

ID Innengreifer Baureihe MFD/MFU

- Neues patentiertes Konzept für Innengreifer.
- Abwärtsbewegung (MFD) oder Aufwärtsbewegung (MFU).
- Das Gummiteil kann aus Silikon oder EPDM bestehen.
- Greifdurchmesser von 8 bis 85 mm.
- Wahlweise mit Zentrierkonen.
- Magnetische Sensoren optional.
- Viele Zubehörteile zur Befestigung verfügbar.

ID expansion grippers series MFD/MFU

- New patented concept for Air Hands.
- Downward movement (MFD), or Upward movement (MFU).
- The elastic part can be in Silicone or EPDM.
- Grip diameters from 8 to 85 mm.
- Optional nose cones for centering.
- Optional proximity magnetic sensors.
- Several mounting accessories.



MF L

Bewegungsrichtung Actuation direction

D - Abwärts / Downward
U - Aufwärts / Upward

Grunddurchmesser / Base diameter

08 - 10 - 12 - 14 - 18 - 22
27 - 33 - 41 - 51 - 63

Luftversorgung / Air feeding

C - Mit Inline-Luftanschluss
By coaxial air fitting
H - Mit seitlichem Luftanschluss und Durchgangsbohrung
By side air fitting and through hole

Gummiteil / Elastic part

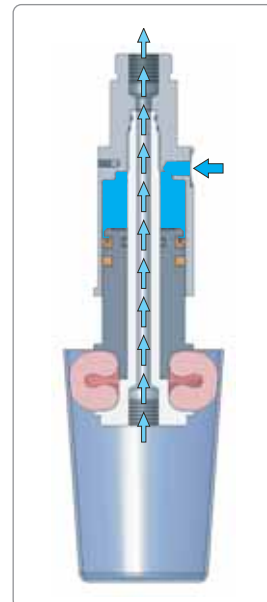
S01 - aus rotem Silikon / in red Silicone
E02 - aus schwarzem EPDM / in black EPDM

Durchgangsbohrung

Die Modelle ...HL haben eine Durchgangsbohrung zur Druckluftzufuhr oder für ein Vakuumverfahren, welches zur Kühlung der Teile dient oder um deren Dichtigkeit zu überprüfen.

Through hole

The ...HL models have a central through hole. It can be used to blow compressed air, or to provide vacuum, with the purpose to cool a part, or to check the leakage.



Silikon oder EPDM?

Das Dehnenteil kann aus rotem Silikon oder schwarzem EPDM bestehen.

Das Silikon kann in einem breiteren Temperaturbereich verwendet werden und garantiert eine längere Lebensdauer, aber es ist nicht für alle Anwendungen geeignet, da es das spätere Lackieren oder Beschichten der gehandelten Teile erschwert.

EPDM hingegen hinterlässt keine Rückstände und gewährt einen höheren Reibungskoeffizient.

Das Gummiteil aus Silikon oder EPDM wird als Ersatzteil geliefert und kann ausgewechselt werden, wenn es abgenutzt ist.

Die Durchschnittslebensdauer des Gummiteils aus EPDM beträgt ungefähr 0.5 Millionen Zyklen.

Die Durchschnittslebensdauer des Gummiteils aus Silikon beträgt ungefähr 1 Million Zyklen.

Silicone or EPDM?



The elastic part can be in red Silicone, or black EPDM. Silicone provides a wider temperature range and it assures a longer life time, but it is not suitable in some industries, because it makes difficult to paint or to coat the handled parts.

EPDM is Non-Marking and it provides a higher friction too.

The elastic part in Silicone or EPDM is available as a spare part and it can be replaced, when worn.

The expected medium life time of the elastic part in EPDM is about 0.5 million cycles.

The expected medium life time of the elastic part in Silicone is about 1 million cycles.

Ersatzteil für das dehnbare Element <i>Spare elastic part</i>	T	MFD / MFU										
		Ø8	Ø10	Ø12	Ø14	Ø18	Ø22	Ø27	Ø33	Ø41	Ø51	Ø63
 Silicone <i>Silicone</i>	-70 °C. +200 °C.	IF08S01	IF10S01	IF12S01U	IF14S01U	IF18S01	IF22S01	IF27S01	IF33S01	IF41S01	IF51S01	IF63S01
	Preis Price	€ 6,00	€ 6,00	€ 8,00	€ 8,00	€ 10,00	€ 11,00	€ 12,00	€ 13,00	€ 17,00	€ 20,00	€ 24,00
 EPDM	-50 °C. +140 °C.	IF08E02	IF10E02	IF12E02U	IF14E02U	IF18E02	IF22E02	IF27E02	IF33E02	IF41E02	IF51E02	IF63E02
	Preis Price	€ 5,00	€ 5,00	€ 7,00	€ 7,00	€ 9,00	€ 10,00	€ 11,00	€ 12,00	€ 15,00	€ 19,00	€ 23,00

T [Betriebstemperatur - Operating temperature]

Zentrierkone

Als Zubehörteile sind Zentrierkone aus Nylon mit Edelstahlschraube erhältlich.

Oberhalb der Baugröße 33 sind die Zentrierkone mit einer Durchgangsbohrung ausgestattet.

Centering cones

Centering cones in nylon with the stainless screw, are available as an option.

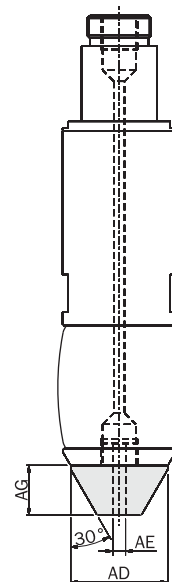
For the sizes larger than 33, they are also provided with a through hole.



	m [g]	ØAD [mm]	ØAE [mm]	AG [mm]	MFD MFU	Preis Price
MFC10	0.5	7.8	-	2.9	Ø10	€ 2,00
MFC12	1	10	-	3.5	Ø12	€ 2,00
MFC14	1	11.8	-	4.5	Ø14	€ 2,00
MFC18	1.5	15.5	-	6.5	Ø18	€ 2,00
MFC22	2	18.8	-	8	Ø22	€ 2,50
MFC27	5	21.3	-	9.5	Ø27	€ 2,50
MFC33	7	28	4	12	Ø33	€ 3,00
MFC41	12	37	4	19	Ø41	€ 3,50
MFC51	21	47	4	26	Ø51	€ 4,00
MFC63	30	56	4	30	Ø63	€ 4,00

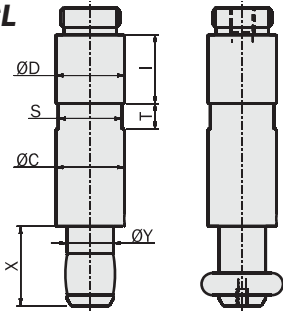
m [Gewicht - Weight]

MFD / MFU

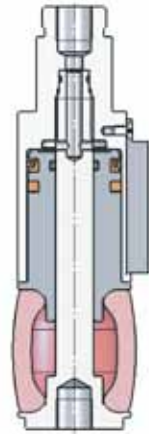
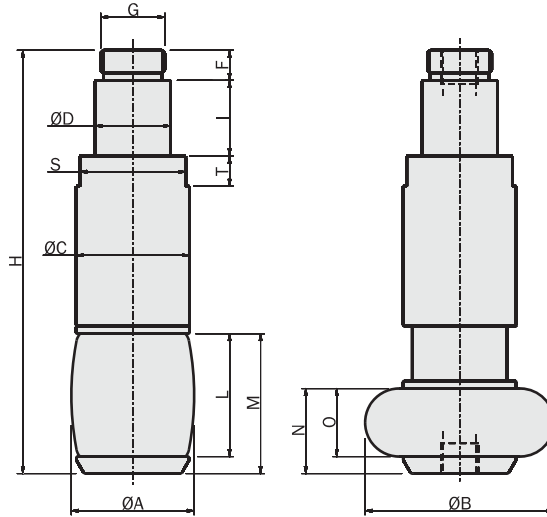


Maße (mm) / Dimensions (mm)

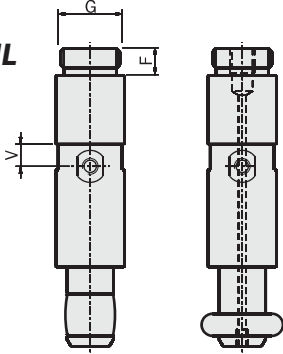
...CL



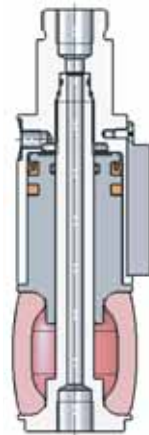
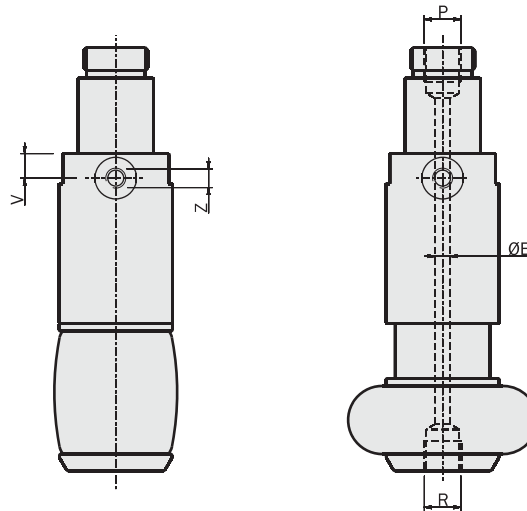
MFD 08/10/12



...HL



MFD 08/10/12

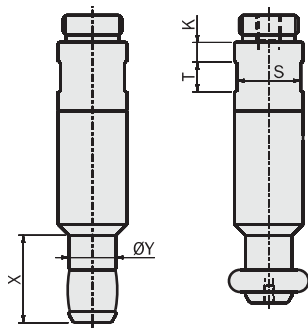


m [Gewicht - Weight]

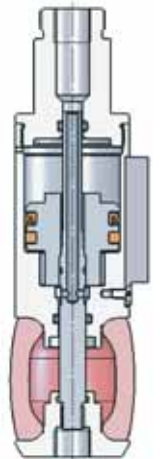
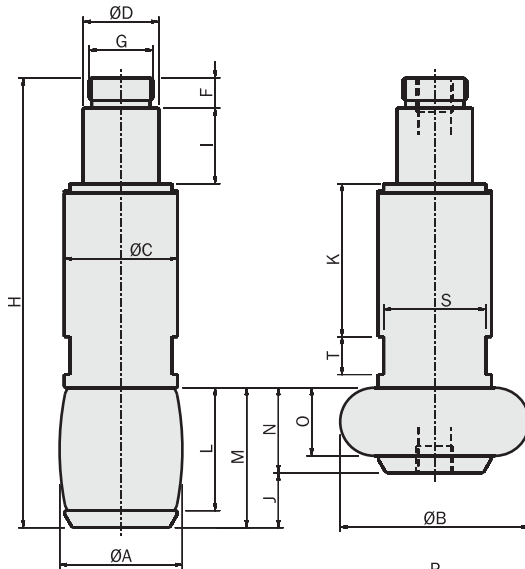
	m	Preis Price	ØA	ØB	ØC	ØD	ØE	F	G	H	I	L	M	N	O	P	R	S	T	V	Z	X	ØY
MFD08E02CL	15 g	€ 91,00																					
MFD08S01CL	15 g	€ 91,00																					
MFD08E02HL	15 g	€ 96,00	8	11	14	14	-	5.5	M12x1	59.2	14	7	9.2	5.7	3.5	M5	M2	13	6	-	-	14.7	7.6
MFD08S01HL	15 g	€ 96,00					1.5												4.5	M3			
MFD10E02CL	16 g	€ 91,00																					
MFD10S01CL	16 g	€ 91,00																					
MFD10E02HL	16 g	€ 96,00	10.5	14	14	14	-	5.5	M12x1	60.7	14	8.5	10.7	6.7	4.5	M5	M2	13	6	-	-	16.2	9.5
MFD10S01HL	16 g	€ 96,00					1.5												4.5	M3			
MFD12E02CL	17 g	€ 86,00																					
MFD12S01CL	17 g	€ 86,00																					
MFD12E02HL	17 g	€ 91,00	13	17	14	14	-	5.5	M12x1	62	14	10.5	13	7.5	5	M5	M3	13	6	-	-	16.8	11.8
MFD12S01HL	17 g	€ 91,00					2												4.5	M3			
MFD14E02CL	17 g	€ 87,00																					
MFD14S01CL	17 g	€ 88,00																					
MFD14E02HL	17 g	€ 92,00	15	19.5	14	14	-	5.5	M12x1	62.3	14	13	15.8	8.8	6	M5	M3	13	6	-	-	-	-
MFD14S01HL	17 g	€ 93,00					2												4.5	M3			
MFD18E02CL	28 g	€ 98,00																					
MFD18S01CL	28 g	€ 99,00																					
MFD18E02HL	28 g	€ 102,00	19.5	25	18	14	-	5.5	M12x1	70.5	14	16.5	19.5	12	9	M5	M3	16	6	-	-	-	-
MFD18S01HL	28 g	€ 103,00					2.5												5.3	M5			
MFD22E02CL	43 g	€ 100,00																					
MFD22S01CL	43 g	€ 101,00																					
MFD22E02HL	43 g	€ 104,00	24	31.5	21.5	14	-	5.5	M12x1	80	14	21	24.2	12.2	9	M5	M3	19	7	-	-	-	-
MFD22S01HL	43 g	€ 105,00					2.5												5.5	M5			
MFD27E02CL	79 g	€ 103,00																					
MFD27S01CL	79 g	€ 104,00																					
MFD27E02HL	79 g	€ 107,00	28	37	25	20	-	8	M17x1	98	20	26	30	18	14	G1/8	M5	22	8	-	-	-	-
MFD27S01HL	79 g	€ 108,00					3												7	M5			
MFD33E02CL	118 g	€ 118,00																					
MFD33S01CL	118 g	€ 119,00																					
MFD33E02HL	118 g	€ 120,00	34	45	30	20	-	8	M17x1	112	20	32.5	37	22.5	18	G1/8	G1/8	28	8	-	-	-	-
MFD33S01HL	118 g	€ 121,00					4												6.5	M5			
MFD41E02CL	280 g	€ 141,00																					
MFD41S01CL	280 g	€ 145,00																					
MFD41E02HL	280 g	€ 153,00	42	54	40	30	-	11	M27x1	142.5	30	39.5	45	29.5	14	G1/8	G1/8	36	11	-	-	-	-
MFD41S01HL	280 g	€ 157,00					4.3												7.5	M5			
MFD51E02CL	490 g	€ 177,00																					
MFD51S01CL	490 g	€ 184,00																					
MFD51E02HL	490 g	€ 186,00	54	68	50	30	-	11	M27x1	168	30	48	55	37	30	G1/8	G1/8	45	13	-	-	-	-
MFD51S01HL	490 g	€ 193,00					5.5												10.5	G1/8			
MFD63E02CL	800 g	€ 215,00																					
MFD63S01CL	800 g	€ 225,00																					
MFD63E02HL	800 g	€ 219,00	66	85	60	30	-	11	M27x1	198	30	61	70	45	36	G1/8	G1/8	54	16	-	-	-	-
MFD63S01HL	800 g	€ 229,00					6												14	G1/8			

Maße (mm) / Dimensions (mm)

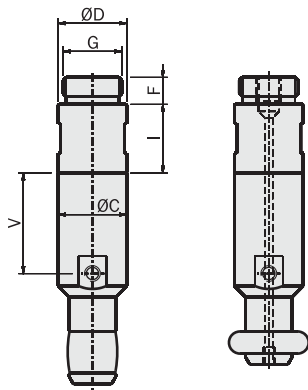
...CL



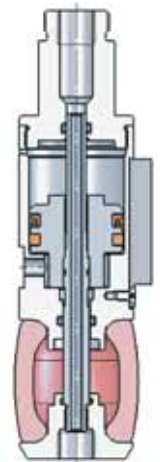
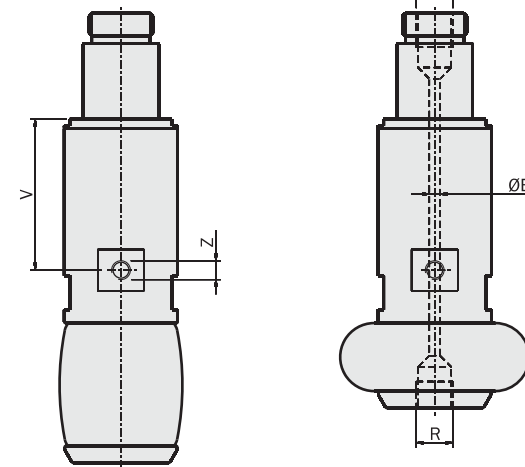
MFU 08/10/12



...HL



MFU 08/10/12



m [Gewicht - Weight]

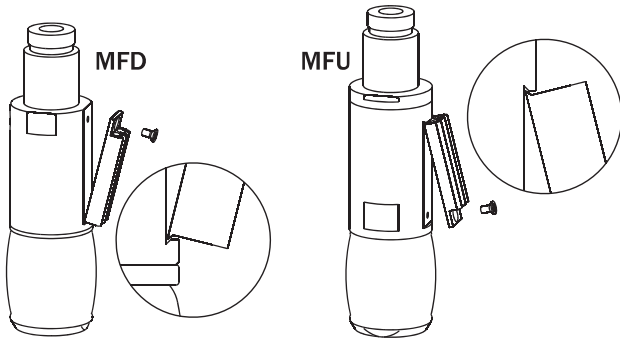
	m	Preis Price	ØA	ØB	ØC	ØD	ØE	F	G	H	I	J	K	L	M	N	O	P	R	S	T	V	Z	X	ØY
MFU08E02CL	16 g	€ 133,00																							
MFU08S01CL	16 g	€ 134,00																							
MFU08E02HL	16 g	€ 138,00	8	11	14	14	-	5.5	M12x1	61.5	14	3.5	4	7	9.2	5.7	3.5	M5	M2	13	6	-	-	16.3	7.6
MFU08S01HL	16 g	€ 139,00					1.1														20	M3			
MFU10E02CL	17 g	€ 133,00																							
MFU10S01CL	17 g	€ 134,00																							
MFU10E02HL	17 g	€ 138,00	10.5	14	14	14	-	5.5	M12x1	62.5	14	4	4	8.5	10.7	6.7	4.5	M5	M2	13	6	-	-	17.7	9.5
MFU10S01HL	17 g	€ 139,00					1.1														20.5	M3			
MFU12E02CL	18 g	€ 130,00																							
MFU12S01CL	18 g	€ 131,00																							
MFU12E02HL	18 g	€ 132,00	13	17	14	14	-	5.5	M12x1	65	14	5.5	4	10.5	13	7.5	5	M5	M3	13	6	-	-	20	11.8
MFU12S01HL	18 g	€ 133,00					1.3														21.5	M3			
MFU14E02CL	20 g	€ 131,00																							
MFU14S01CL	20 g	€ 132,00																							
MFU14E02HL	20 g	€ 134,00	15	19.5	14	14	-	5.5	M12x1	68.5	14	7	24.2	13	15.8	8.8	6	M5	M3	13	6	-	-	-	-
MFU14S01HL	20 g	€ 135,00					1.3														23.2	M3			
MFU18E02CL	35 g	€ 139,00																							
MFU18S01CL	35 g	€ 140,00																							
MFU18E02HL	35 g	€ 142,00	19.5	25	18	14	-	5.5	M12x1	78	14	7.5	29	16.5	19.5	12	9	M5	M3	16	7	-	-	-	-
MFU18S01HL	35 g	€ 143,00					1.3														28	M5			
MFU22E02CL	50 g	€ 151,00																							
MFU22S01CL	50 g	€ 152,00																							
MFU22E02HL	50 g	€ 160,00	24	31.5	21.5	14	-	5.5	M12x1	86.5	14	10	31.8	21	24.2	14.2	11	M5	M3	20	8	-	-	-	-
MFU22S01HL	50 g	€ 161,00					1.8														31.5	M5			
MFU27E02CL	100 g	€ 167,00																							
MFU27S01CL	100 g	€ 168,00																							
MFU27E02HL	100 g	€ 169,00	28	37	25	20	-	8	M17x1	108	20	12	37.5	26	30	18	14	G1/8	M5	22	9	-	-	-	-
MFU27S01HL	100 g	€ 170,00					2.5														37	M5			
MFU33E02CL	130 g	€ 175,00																							
MFU33S01CL	130 g	€ 177,00																							
MFU33E02HL	130 g	€ 178,00	34	45	30	20	-	8	M17x1	119	20	14.5	40.5	32.5	37	22.5	18	G1/8	G1/8	27	10	-	-	-	-
MFU33S01HL	130 g	€ 180,00					2.8														40	M5			
MFU41E02CL	300 g	€ 193,00																							
MFU41S01CL	300 g	€ 196,00																							
MFU41E02HL	300 g	€ 196,00	42	54	40	30	-	11	M27x1	147	30	15.5	45	39.5	45	29.5	24	G1/8	G1/8	36	12	-	-	-	-
MFU41S01HL	300 g	€ 200,00					4.5														45	M5			
MFU51E02CL	500 g	€ 210,00																							
MFU51S01CL	500 g	€ 217,00																							
MFU51E02HL	500 g	€ 217,00	54	68	50	30	-	11	M27x1	169	30	18	54	48	55	37	30	G1/8	G1/8	45	14	-	-	-	-
MFU51S01HL	500 g	€ 224,00					5														56.5	G1/8			
MFU63E02CL	785 g	€ 241,00																							
MFU63S01CL	785 g	€ 249,00																							
MFU63E02HL	785 g	€ 244,00	66	85	60	30	-	11	M27x1	194	30	25	62	61	70	45	36	G1/8	G1/8	54	16	-	-	-	-
MFU63S01HL	785 g	€ 252,00					5														64.5	G1/8			

Sensoren

Bei den größeren Modellen ist ein Magnet im Kolben integriert.

Ein Zubehörteil zur Befestigung der Sensoren der Baureihe SN ist verfügbar.

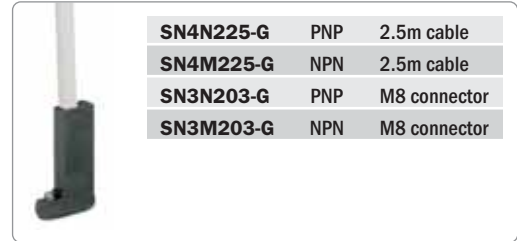
Auf einen Greifer können ein oder zwei Sensoren befestigt werden.



Sensors

In the larger sizes a magnet is integrated in the piston. An optional housing for the sensors of the SN series is available.

One or two sensors can be fitted on a gripper.

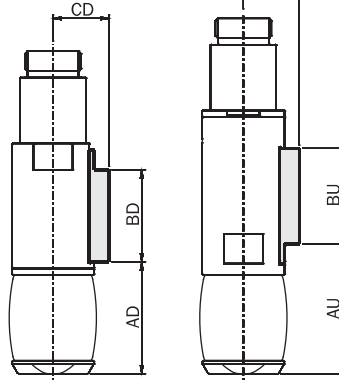


	m [g]	AD [mm]	BD [mm]	CD [mm]	MFD	Preis Price
MFD27K	4	34	28	17	Ø27	€ 13,00
MFD33K	5	41.5	34.5	19.7	Ø33	€ 14,00
MFD41K	5	52	40.5	23.8	Ø41	€ 12,00
MFD51K	6	65	49	28.5	Ø51	€ 12,00
MFD63K	7	85.5	54.5	33.5	Ø63	€ 13,00

	m [g]	AU [mm]	BU [mm]	CU [mm]	MFU	Preis Price
MFU27K	4	39.5	29	17	Ø27	€ 12,00
MFU33K	5	46.5	33	19.8	Ø33	€ 12,00
MFU41K	5	55.5	36.5	23.8	Ø41	€ 12,00
MFU51K	6	71.5	39	28.5	Ø51	€ 12,00
MFU63K	7	87.5	45	33.5	Ø63	€ 12,00

MFD

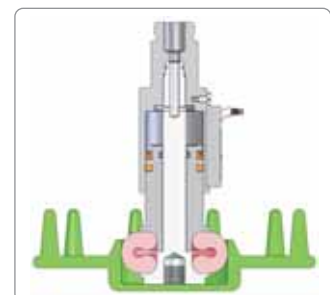
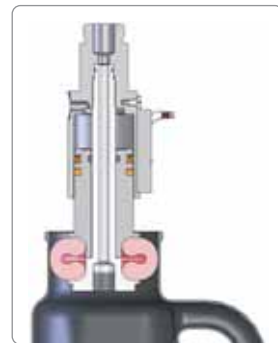
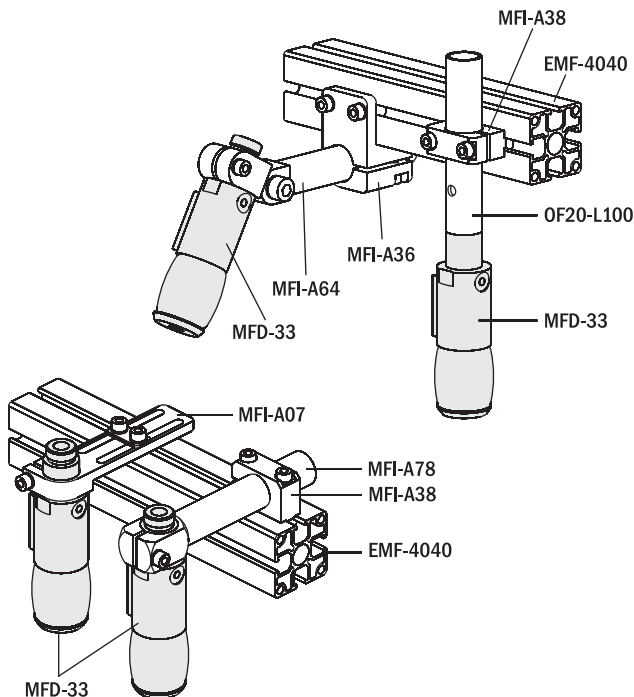
MFU



m [Gewicht - Weight]

Anwendungsbeispiel

Application examples

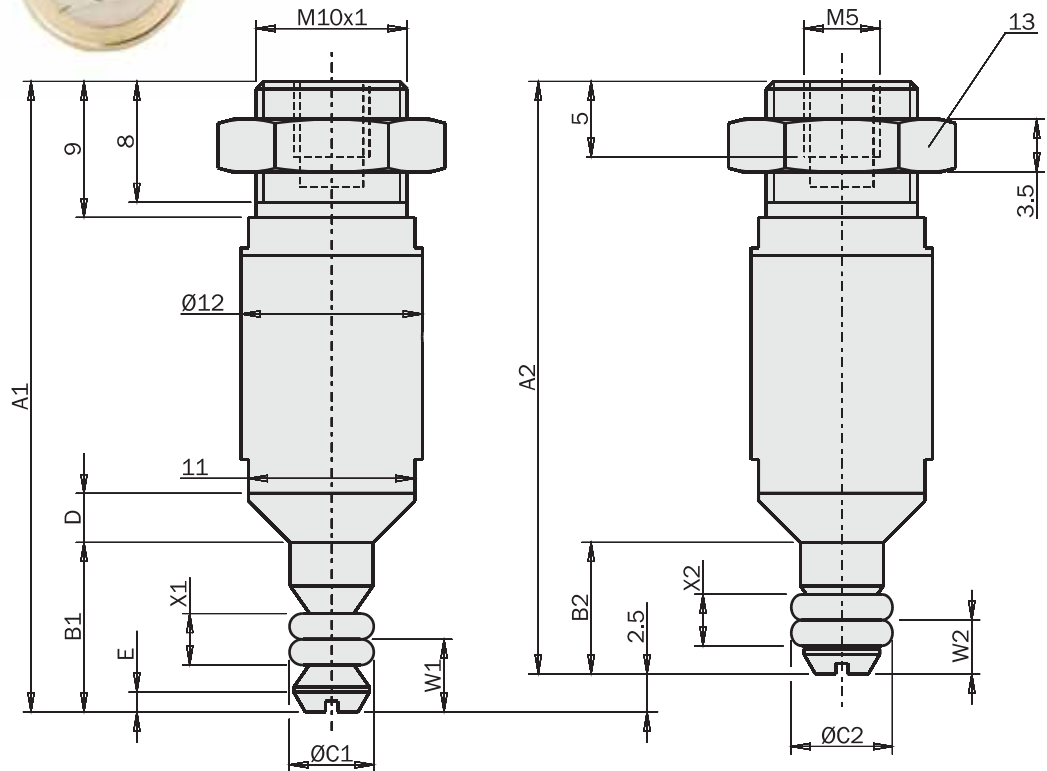


Mikro-Innengreifer Baureihe IF

- Neues patentiertes Konzept für Greifer.
- Aufwärtsbewegung.
- Das Gummiteil kann aus Silikon oder NBR bestehen.
- Greifdurchmesser von 4.5 bis 8.7 mm.

ID expansion micro grippers series IF

- New patented concept for Air Hands.
- Upward movement.
- The elastic part can be in Silicone or NBR.
- Grip diameters from 4.5 to 8.7 mm.



	Preis Price	Gewicht Weight	A1	A2	B1	B2	C1	C2	X1	X2	W1	W2	D	E
IFU04S01RT IFU04N03RT	€ 90,00	7 g	40.9	38.4	9.9	7.4	Ø4.5	Ø5.4	3	2.7	4	2.7	3.75x45°	1x60°
IFU05S01RT IFU05N03RT		7 g	41.7	39.2	11.2	8.7	Ø5.6	Ø6.7	3.4	3.4	4.8	3.6	3.25x45°	1.3x60°
IFU06S01RT IFU06N03RT		8 g	42	39.5	11.5	9	Ø6.6	Ø7.6	3.6	3.4	5.1	3.8	2.75x45°	1.4x60°
IFU07S01RT IFU07N03RT		9 g	42	39.5	11.5	9	Ø7.6	Ø8.7	3.6	3.4	5.1	3.9	2.4x45°	1.5x60°

